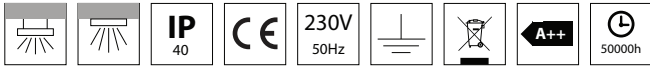
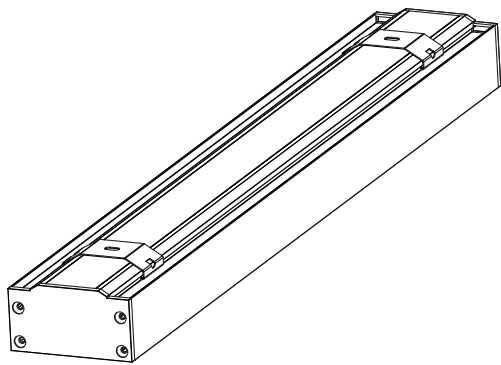
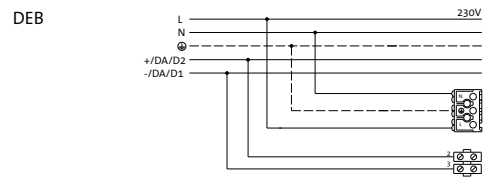
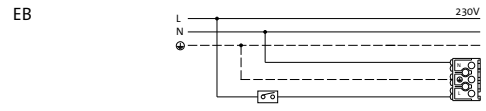


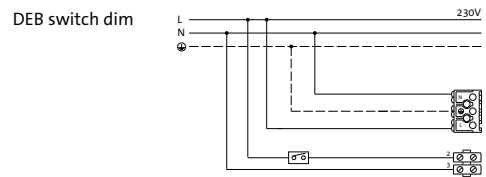
LAB5



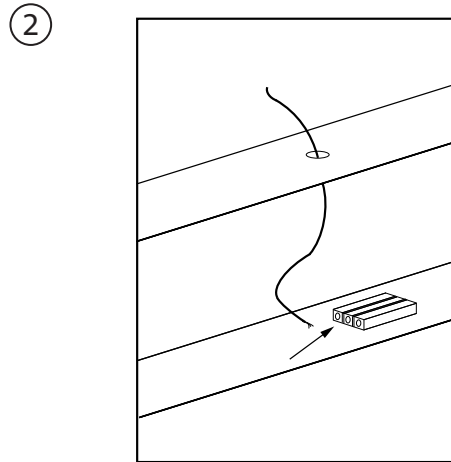
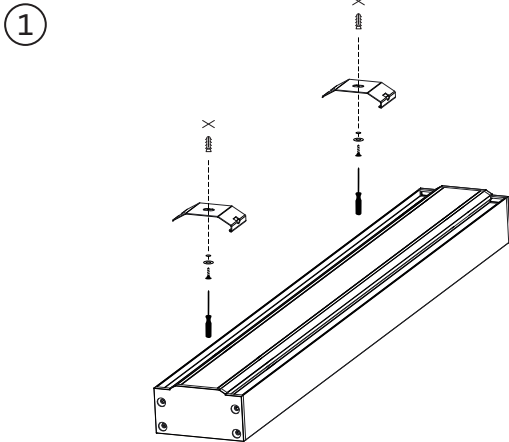
1 DIMENSIONS AND CONNECTION



	DALI	DSI	1-10V
2	DA	D2	+
3	DA	D1	-



2 MOUNTING



3 MOUNTING

